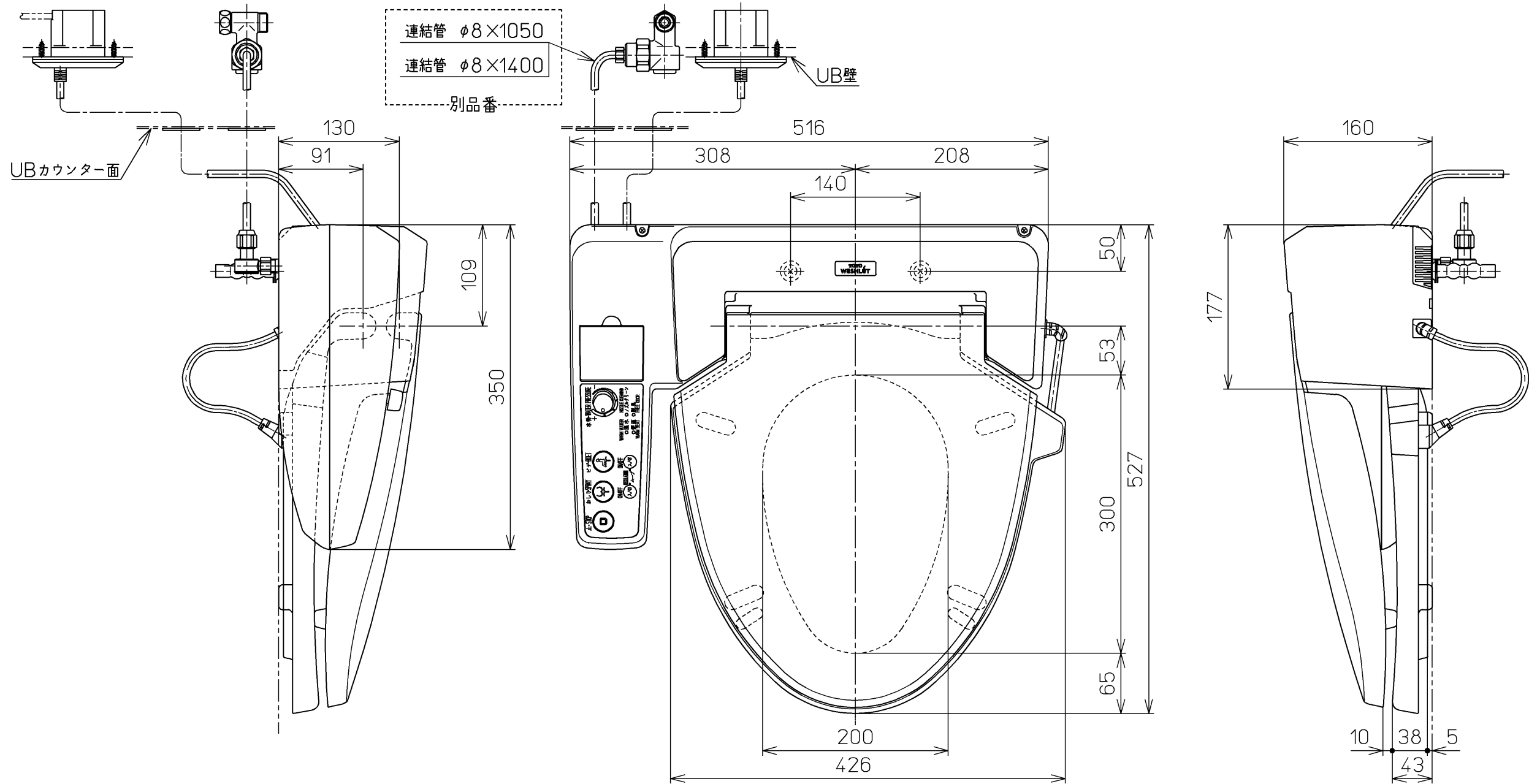
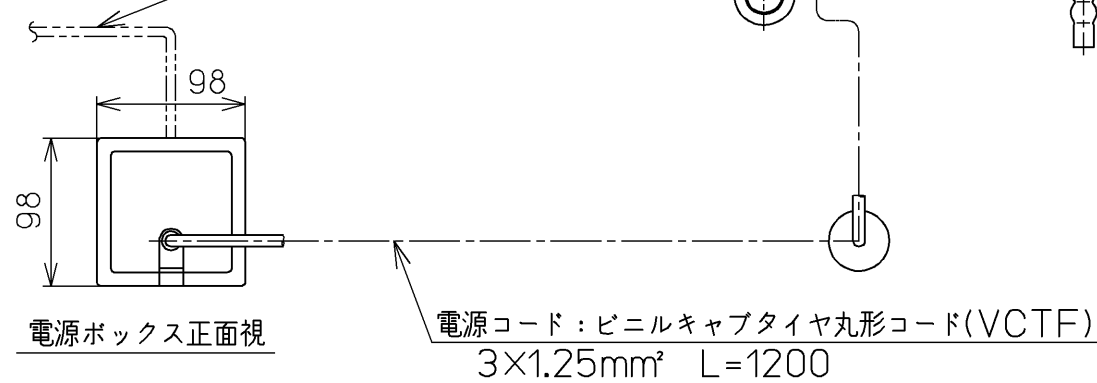


生産中止図面

2008/04



別手配(客先)
電源ケーブル: 600Vビニル絶縁ビニルシースケーブル平形(VVF)
3×φ1.6又は3×φ2.0



<特殊内容>
1.電源コード長さをL=1200としたもの
*定格: AC100V-246W 50/60Hz

TOTO			単位 mm	名称 ホテル用洗浄脱臭暖房 便座
製図 今川	検図 橋本 池田	日付 99-03-18	尺度 1 : 5	品番 TCF521RV30
備考				図番 TCF521RV30_A0103
A3			ページNo.	1-1 (改)